



ZÁSOBNÍKY A OHŘÍVAČE VODY

 CZ - leták 03/2023

NEPŘÍMOTOPNÉ OHŘÍVAČE VODY S ELEKTRICKÝM OHŘEVEM TYP SGW(S) NEPTUN² KOMBI



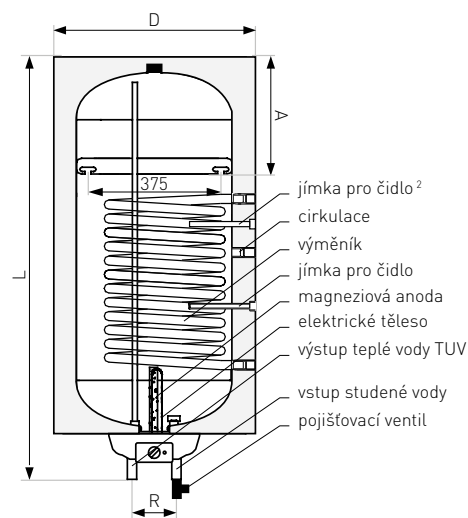
Výhody

- ▶ Rychlejší ohřev vody díky spirálnímu výměníku s větším povrchem.
- ▶ Spolupracuje s každým typem kotle: plyn, olej, uhlí, dřevo, pelety.
- ▶ Elektrické topné těleso + termostat s plynulou regulací teploty.
- ▶ Až 50% delší životnost nádrže chráněním RESIST-TECH®.
- ▶ Kvalitní keramický smalt EXTRA GLASS®.
- ▶ Ochranná magneziová anoda.
- ▶ Možnost objednat ohřivače s displejem LED.
- ▶ Přípojky na pravé nebo levé straně.

▶ Díky ochraně **RESIST-TECH®**, se životnost nádrže s elektrickým topným tělesem zvyšuje až o 50%. Speciální odpor kompenzuje elektromagnetický potenciál mezi magneziovou anodou a topným tělesem.

Technická data

specifikace	jedm.	SGW(S) Neptun ² Kombi				
		80	100	120	140	
katalogové číslo	pravé provedení	-	06-084670	06-104670	06-124670	06-144670
	levé provedení	-	06-084671	06-104671	06-124671	06-144671
čistý objem ¹	l	82	102	112	130	
zátěžový profil ¹	-	M	M	L	L	
ErP  polyuretanová pěna	-	C	C	C	C	
maximální pracovní tlak zásobník	MPa	0,6	0,6	0,6	0,6	
maximální pracovní tlak výměník	MPa	1,6	1,6	1,6	1,6	
maximální pracovní teplota zásobník	°C	95	95	95	95	
maximální pracovní teplota výměník	°C	110	110	110	110	
povrch výměník	m ²	0,6	0,6	0,95	0,95	
objem výměník	l	2,6	2,6	4,1	4,1	
výkon výměník (70/10/45°C)	kW	16	16	23	23	
průtok (70/10/45°C)	l/h	390	390	560	560	
výkon výměník (80/10/45°C)	kW	21,1	21,1	30,4	30,4	
průtok (80/10/45°C)	l/h	510	510	740	740	
výkon elektrické patrony	kW	1,5	1,5	2,0	2,0	
teplotní rozsah	°C	Elektronik 5-75 (8-77 manuální)				
čas ohřevu na 40°C	h	1,6	2,0	1,9	2,2	
potřebný průtok topné vody	m ³ /h	2,5	2,5	2,5	2,6	
D - vnější průměr	mm	480	480	480	480	
L - výška	mm	920	1080	1200	1340	
R - rozteč	mm	100	100	100	100	
rozměr A	mm	185	185	185	185	
čistá hmotnost	kg	50	57	64	71	



^{*} Podrobnosti v záručním listě.
¹ V souladu s nařízením Komise (EU) 812/2013, 814/2013.
² U zásobníků SGW(S) Neptun² Kombi 120-140.

ZÁSOBNÍKY PRO OHŘEV TUV S VÝMĚNÍKEM TYP SGW(S) VULCAN KOMBI




Výhody

- ▶ Dostupné modely: stacionární nebo závěsné.
- ▶ Všechny výstupy ze spodní části.
- ▶ Rychlejší ohřev vody díky spirálovitému výměníku s velkým povrchem.
- ▶ Spolupracuje s každým typem kotle: plyn, olej, uhlí, dřevo, pelety.
- ▶ Až 50% delší životnost nádrže chráněním RESIST-TECH®.
- ▶ Kvalitní keramický smalt EXTRA GLASS®.
- ▶ Ochranná magneziová anoda.
- ▶ Možnost montáže elektrického tělesa - volitelně.
- ▶ Teploměr v základní výbavě.



Pro zásobníky značky Galmet doporučujeme používat **elektrická topná tělesa** značky Galmet.

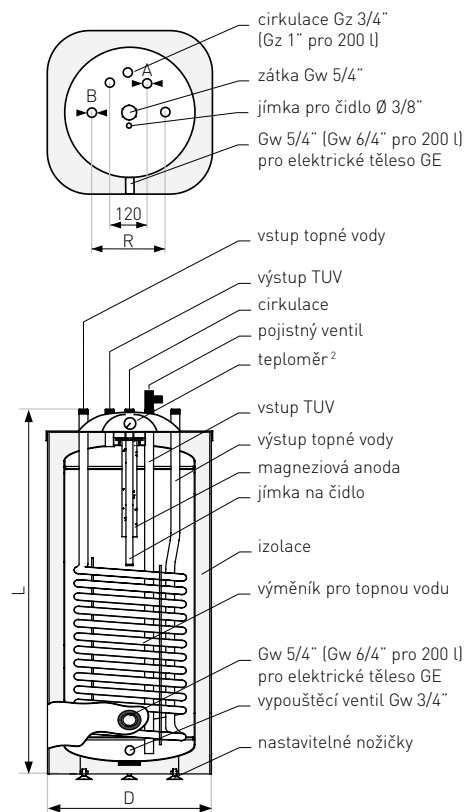
Technická data

specifikace	jedn.	SGW(S) Vulcan Kombi				
		100	120	140	200	
katalogové číslo	stacionární	-	26-105500	26-125500	26-145500	26-205500
	závěsné	-	26-105600	26-125600	26-145600	-
čistý objem ¹	l	101	113	140	194	
ErP  polyuretanová pěna	-	C	C	C	C	
maximální pracovní tlak zásobník	MPa	0,6	0,6	0,6	0,6	
maximální pracovní tlak výměník	MPa	1,6	1,6	1,6	1,6	
maximální pracovní teplota zásobník	°C	95	95	95	95	
maximální pracovní teplota výměník	°C	110	110	110	110	
povrch výměník	m ²	1,2	1,2	1,2	1,6	
objem výměník	l	5,2	5,2	5,2	11,2	
výkon výměník (70/10/45°C)	kW	29	29	29	39	
průtok (70/10/45°C)	l/h	700	700	700	950	
výkon elektrické patrony	kW	1,5	2,0	2,0	-	
teplotní rozsah	°C	Elektronik 5-75 (8-77 manuální)				
čas ohřevu na 40°C	h	2,0	1,9	2,2	-	
potřebný průtok topné vody	m ³ /h	2,5	2,5	2,5	2,6	
L - výška	mm	1050	1150	1300	1190	
D - šířka x hloubka	mm	455x455	455x455	455x455	650x650	
A - užitková voda (Gz)	"	3/4	3/4	3/4	1	
B - připojení cívky (Gz)	"	3/4	3/4	3/4	1	
R - vzdálenost	mm	280	280	280	380	
čistá hmotnost	kg	57	62	67	94	

^{*} Podrobnosti v záručním listě.

¹ V souladu s nařízením Komise (EU) 812/2013, 814/2013.

² U nádrží typu 200 je teploměr umístěn na plášti nádrže.



ZÁSOBNÍK PRO OHŘEV TUV PRO PLYNOVÉ KOTLE

TYP SGW(S) RONDO PREMIUM




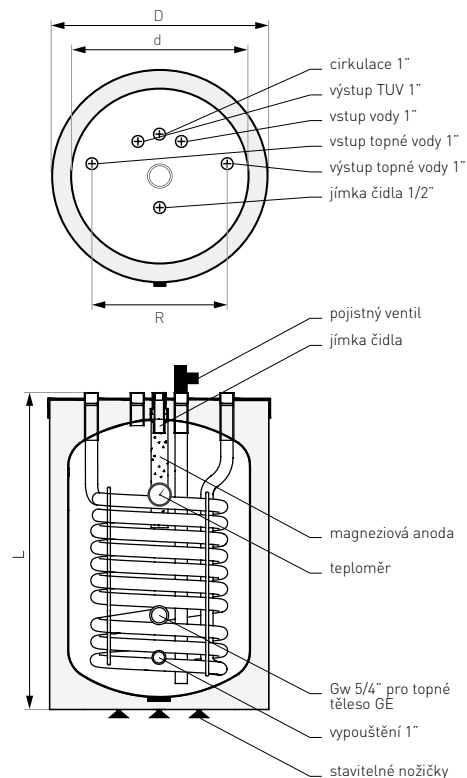
Výhody

- ▶ Energetická třída A.
- ▶ Všechny vstupy a výstupy z horní části.
- ▶ Rychlejší ohřev vody díky spirálnímu výměníku s větším povrchem.
- ▶ Spolupracuje s každým typem kotle: plyn, olej, uhlí, dřevo, pelety.
- ▶ Možnost montáže elektrického topného tělesa.
- ▶ Teploměr v základní výbavě.
- ▶ Až 50% delší životnost nádrže chráněním RESIST-TECH®.
- ▶ Kvalitní keramický smalt EXTRA GLASS®.
- ▶ Ochranná magneziová anoda.

▶ Zásobník je navržen pro spolupráci se všemi kotli ústředního vytápění, zejména se závěsnými jednofunkčními kotli. Zvětšená spirála zajišťuje **rychlý ohřev vody** a vysoká energetická třída A zaručuje **ekonomický provoz a úsporu plynu**.

Technická data

specifikace	jedn.	Rondo Premium	
		120	140
katalogové číslo	-	26-127500	26-147500
čistý objem ¹	l	123	139
ErP  polyuretanová pěna	-	A	A
maximální pracovní tlak zásobník	MPa	1,0	1,0
maximální pracovní tlak výměník	MPa	1,6	1,6
maximální pracovní teplota zásobník	°C	95	95
maximální pracovní teplota výměník	°C	110	110
povrch výměník	m ²	1,2	1,2
objem výměník	l	8	8
výkon výměník (70/10/45°C)	kW	29	29
průtok (70/10/45°C)	l/h	700	700
d - vnitřní průměr	mm	550	550
D - vnější průměr	mm	660	660
L - výška	mm	910	1005
R - vzdálenost	mm	370	370
čistá hmotnost	kg	74	82



* Podrobnosti v záručním listě.

¹ V souladu s nařízením Komise (EU) 812/2013, 814/2013.

ZÁSOBNÍKY PRO OHŘEV TUV S VÝMĚNÍKEM

TYP SGW(S) MINI TOWER



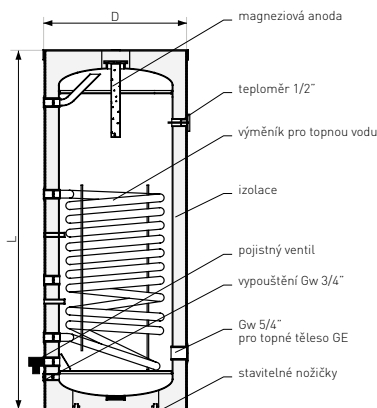
Galmet
60
měsíců
záruka*

Výhody

- ▶ Rychlejší ohřev vody díky spirálnímu výměníku s větším povrchem.
- ▶ Spolupracuje s každým typem kotle: plyn, olej, uhlí, dřevo, pelety.
- ▶ Kvalitní keramický smalt EXTRA GLASS®.
- ▶ Ochranná magneziová anoda.
- ▶ Možnost montáže elektrického tělesa - volitelně.
- ▶ Teploměr v základní výbavě.

Technická data

specifikace	jedm.	SGW(S) Mini Tower			
		100	120	140	
katalogové číslo	polystyrenová pěna	-	26-104000	26-124000	26-144000
	polyuretanová pěna	-	26-108000	26-128000	26-148000
čistý objem ¹	l	102	114	129	
ErP	polystyrenová pěna	-	C	C	C
	polyuretanová pěna	-	B	B	B
maximální pracovní tlak zásobník	MPa	0,6	0,6	0,6	
maximální pracovní tlak výměník	MPa	1,6	1,6	1,6	
maximální pracovní teplota zásobník	°C	95	95	95	
maximální pracovní teplota výměník	°C	110	110	110	
povrch výměník	m ²	0,6	0,95	0,95	
objem výměník	l	2,6	4,1	4,1	
výkon výměník (70/10/45°C)	kW	16	23	23	
průtok (70/10/45°C)	l/h	390	560	560	
výkon výměník (80/10/45°C)	kW	21,1	30,4	30,4	
průtok (80/10/45°C)	l/h	510	740	740	
potřebný průtok topné vody	m ³ /h	2,5	2,5	2,6	
D - vnější průměr	mm	518	518	518	
L - výška	mm	1040	1150	1290	
čistá hmotnost	kg	52	57	62	



* Podrobnosti v záručním listě.

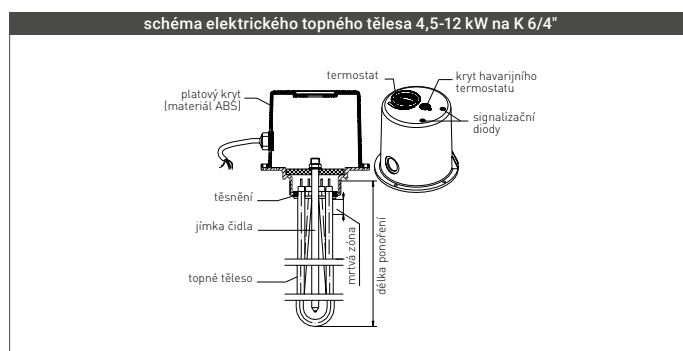
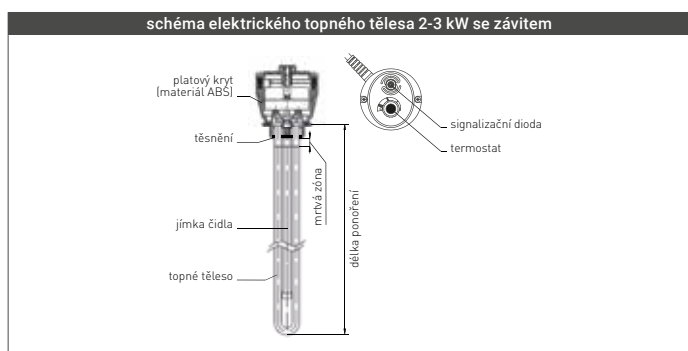
¹ V souladu s nařízením Komise (EU) 812/2013, 814/2013.



Pro zásobníky značky Galmet doporučujeme používat **elektrická topná tělesa** značky Galmet.

Elektrická topná tělesa

specifikace	jedm.	elektrická topná tělesa GE MB		elektrická topná tělesa GE Selfa		elektrická topná tělesa GE EK			
výkon tělesa	kW	2	3	2	3	4,5	6	9	12
napětí	V	230	230	230	230	400	400	400	400
regulace teploty	°C	20-70		20-70		25-85 (+/- 5°C)			
délka ponoření	mm	370	360	297	355	400	500	600	750
mrtvá zóna	mm	55		55		70			



ZÁSOBNÍKY PRO OHŘEV TUV S VÝMĚNÍKEM

TYP SGW(S) TOWER




Galmet
60
měsíců
záruka*

Výhody

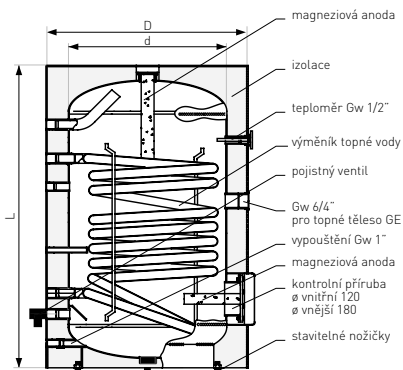
- ▶ Rychlejší ohřev vody díky spirálnímu výměníku s větším povrchem.
- ▶ Spolupracuje s každým typem kotle: plyn, olej, uhlí, dřevo, pelety.
- ▶ Možnost montáže elektrického tělesa - volitelně.
- ▶ Teploměr v základní výbavě.
- ▶ Kvalitní keramický smalt EXTRA GLASS®.
- ▶ Ochranná magneziová anoda.

Technická data

specifikace	jedin.	SGW(S) Tower			
		200	300	400	500
katalogové číslo	-	26-208000	26-308000N	26-408000N	26-504000N
čistý objem ¹	l	197	309	405	513
ErP  polyuretanová pěna	-	B	B	C	B
maximální pracovní teplota zásobník	°C	95	95	95	95
maximální pracovní teplota výměník	°C	110	110	110	110
maximální pracovní tlak zásobník	MPa	1,0	1,0	1,0	1,0
maximální pracovní tlak výměník	MPa	1,6	1,6	1,6	1,6
povrch výměník	m ²	1,4	1,4	1,8	2,0
objem výměník	l	9,8	9,8	12,6	14,0
výkon výměník (70/10/45°C)	kW	33,6	33,6	43	48
průtok (70/10/45°C)	l/h	800	800	1030	1150
výkon výměník (80/10/45°C)	kW	44,8	44,8	57,6	64
průtok (80/10/45°C)	l/h	1070	1070	1380	1530
d - vnitřní průměr	mm	550	550	600	630
D - vnější průměr	mm	670	670	700	755
L - výška	mm	1100	1615	1750	1950
čistá hmotnost	kg	80	108	138	162

* Podrobnosti v záručním listě.

¹ V souladu s nařízením Komise (EU) 812/2013, 814/2013.



Pro zásobníky značky Galmet doporučujeme používat **elektrická topná tělesa** značky Galmet.

Tabulka použití elektrických topných těles

obj. č.	popis	100	120	140	200	300	400	500	700	1000	1500
41-020001	el. těleso GE s termostatem 2 kW 230 V - K5/4" (l)	•	•	•							
41-030001	el. těleso GE s termostatem 3 kW 230 V - K5/4" (l)	•	•	•							
41-020011	el. těleso GE s termostatem 2 kW 230 V - K6/4" (l)				•	•					
41-030011	el. těleso GE s termostatem 3 kW 230 V - K6/4" (l)				•	•					
41-045011	el. těleso GE s termostatem 4,5 kW 400 V - K6/4"				•	•	•	•	•		
41-060011	el. těleso GE s termostatem 6 kW 400 V - K6/4"				•	•	•	•	•		
41-090011	el. těleso GE s termostatem 9 kW 400 V - K6/4"						•	•	•	•	•
41-120011	el. těleso GE s termostatem 12 kW 400 V - K6/4"						•	•	•	•	•

ZÁSOBNÍKY PRO OHŘEV TUV S DVĚMA VÝMĚNÍKY

TYP SGW(S)B TOWER BIWAL



Galmet
60
měsíců
záruka*


Výhody

- ▶ Dva výměníky umožňují připojit další dodatečné zdroje tepla, např. solárního systému.
- ▶ Spolupracuje s každým typem kotle: plyn, olej, uhlí, dřevo, pelety.
- ▶ Možnost montáže elektrického tělesa - volitelně.
- ▶ Teploměr v základní výbavě.
- ▶ Kvalitní keramický smalt EXTRA GLASS®.
- ▶ Ochranná magneziová anoda.



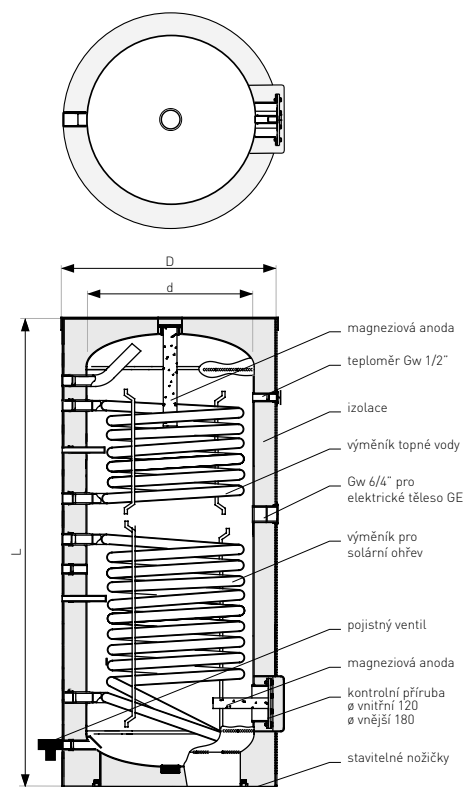
Pro zásobníky značky Galmet doporučujeme používat **elektrická topná tělesa** značky Galmet.

Technická data

specifikace	jedd.	SGW(S)B Tower Biwal			
		200	300	400	500
katalogové číslo	-	26-209000	26-309000N	26-409000N	26-509000N
čistý objem ¹	l	197	299	395	496
ErP  polyuretanová pěna	-	B	B	C	B
maximální pracovní teplota zásobník	°C	95	95	95	95
maximální pracovní teplota výměník	°C	110	110	110	110
maximální pracovní tlak zásobník	MPa	1,0	1,0	1,0	1,0
maximální pracovní tlak výměník	MPa	1,6	1,6	1,6	1,6
povrch výměník I spodní (solární)	m ²	1,0	1,4	1,8	2,0
objem výměník I spodní (solární)	l	7,0	9,8	12,6	14,0
výkon výměník I (70/10/45°C)	kW	24	33,6	43	48
průtok I (70/10/45°C)	l/h	570	800	1030	1150
výkon výměník I (80/10/45°C)	kW	32	44,8	57,6	64
průtok I (80/10/45°C)	l/h	760	1070	1380	1530
povrch výměník II horní	m ²	0,7	1,1	1,1	1,1
objem výměník II horní	l	4,9	7,7	7,7	7,7
výkon výměník II (70/10/45°C)	kW	17	26,4	26,4	26,4
průtok II (70/10/45°C)	l/h	410	630	630	630
výkon výměník II (80/10/45°C)	kW	22	35,2	35,2	35,2
průtok II (80/10/45°C)	l/h	540	840	840	840
d - vnitřní průměr	mm	550	550	600	630
D - vnější průměr	mm	670	670	700	755
L - výška	mm	1140	1615	1750	1950
čistá hmotnost	kg	88	122	157	178

* Podrobnosti v záručním listě.

¹ V souladu s nařízením Komise (EU) 812/2013, 814/2013.



ZÁSOBNÍKY PRO OHŘEV TUV S VELKOKAPACITNÍM VÝMĚNÍKEM PRO TEPELNÁ ČERPADLA

TYP SGW(S) TOWER GRAND




Výhody

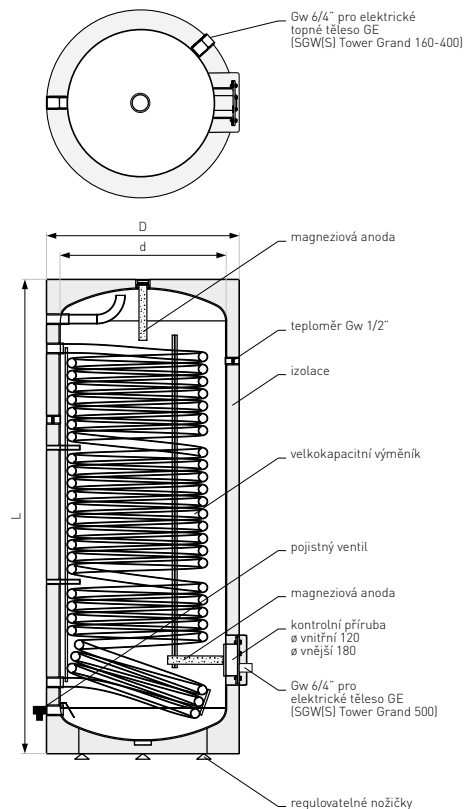
- ▶ Rychlý ohřev vody - velkokapacitní výměník.
- ▶ Určeno pro invertorová i on-off tepelná čerpadla.
- ▶ Výměník v celé výšce.
- ▶ Možnost montáže elektrického tělesa - volitelně.
- ▶ Teploměr v základní výbavě.
- ▶ Kvalitní keramický smalt EXTRA GLASS®.
- ▶ Ochranná magneziová anoda.



Pro zásobníky značky Galmet doporučujeme používat **elektrická topná tělesa** značky Galmet.

Technická data

specifikace	jedin.	SGW(S) Tower Grand					
		160	200	250	300	400	500
katalogové číslo	-	26-168107	26-208107	26-258107	26-308107N	26-408107N	26-504107N
čistý objem ¹	l	160	193	241	297	386	484
ErP  polyuretanová pěna	-	B	B	B	B	C	B
maximální pracovní tlak zásobník	MPa	1,0	1,0	1,0	1,0	1,0	1,0
maximální pracovní tlak výměník	MPa	1,6	1,6	1,6	1,6	1,6	1,6
maximální pracovní teplota zásobník	°C	95	95	95	95	95	95
maximální pracovní teplota výměník	°C	110	110	110	110	110	110
povrch výměník	m ²	1,4	2,0	2,4	2,7	3,8	4,3
objem výměník	l	9,8	14,0	17,0	18,9	26,5	30,5
výkon výměník (80/10/45°C)	kW	44,8	50,0	56,4	64,0	91,0	102,0
výkon výměník (80/10/60°C)	kW	28,0	40,0	48,8	55,0	77,5	87,0
výkon výměník (50/10/45°C)	kW	10,0	14,0	16,8	19,0	28,0	31,0
průtok (80/10/60°C)	l/h	485	693	832	953	1342	1507
potřebný průtok topné vody	m ³ /h	3,0	3,0	3,0	3,0	3,0	3,0
d - vnitřní průměr	mm	550	550	550	550	600	630
D - vnější průměr	mm	670	670	670	670	700	755
L - výška	mm	920	1140	1300	1615	1750	1950
čistá hmotnost	kg	76	95	114	125	185	235



* Podrobnosti v záručním listě.

¹ V souladu s nařízením Komise (EU) 812/2013, 814/2013.

ZÁSOBNÍKY PRO OHŘEV TUV S VELKOKAPACITNÍM VÝMĚNÍKEM PRO TEPELNÁ ČERPADLA

TYP SGW(S) MAXI



Výhody

- ▶ Dostupnost od 250 do 1000 litrů s povrchem výměníku do 12 m².
- ▶ Velkokapacitní výměník určený pro tepelná čerpadla.
- ▶ Možnost montáže elektrického tělesa - volitelně.
- ▶ Teploměr v základní výbavě.
- ▶ Kvalitní keramický smalt EXTRA GLASS®.
- ▶ Ochranná magneziová anoda.



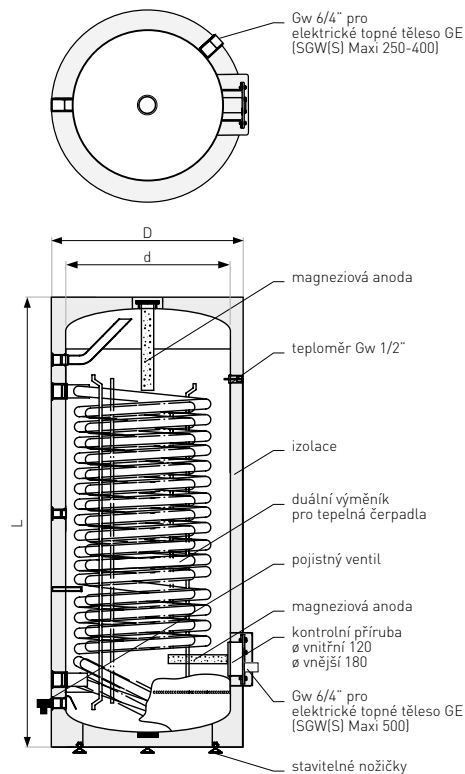
Pro zásobníky značky Galmet doporučujeme používat **elektrická topná tělesa** značky Galmet.

Technická data

specifikace	jedm.	SGW(S) Maxi				
		250	300	400	500	
katalogové číslo	-	26-258570N	26-308570N	26-408170N	26-504170N	
čistý objem ¹	l	243	290	376	471	
ErP	polyuretanová pěna	-	B	B	C	B
	Neodul®	-	-	-	-	-
maximální pracovní tlak zásobník	MPa	1,0	1,0	1,0	1,0	
maximální pracovní tlak výměník	MPa	1,6	1,6	1,6	1,6	
maximální pracovní teplota zásobník	°C	95	95	95	95	
maximální pracovní teplota výměník	°C	110	110	110	110	
povrch výměník	m ²	2,9	3,6	5,0	6,0	
objem výměník	l	24,0	30,0	34,9	41,9	
výkon výměník (80/10/45°C)	kW	70	85	108	114	
výkon výměník (80/10/60°C)	kW	60	73	89	99	
průtok (80/10/45°C)	l/h	-	-	-	-	
průtok (80/10/60°C)	l/h	1100	1385	1460	1724	
výkon výměník k tepelnému čerpadlu (50/10/45°C)	kW	21	26	37	39	
potřebný průtok topné vody	m ³ /h	3,0	3,0	3,0	3,0	
d - vnitřní průměr	mm	550	550	600	630	
D - vnější průměr	mm	670	670	700	755	
L - výška	mm	1380	1615	1750	1950	
čistá hmotnost	kg	140	153	215	247	

* Podrobnosti v záručním listě.

¹ V souladu s nařízením Komise (EU) 812/2013, 814/2013.



ZÁSOBNÍKY PRO OHŘEV TUV S DVĚMA VELKOKAPACITNÍMI VÝMĚNÍKY PRO TEPELNÁ ČERPADLA

TYP SGW(S)B MAXI PLUS



Výhody

- ▶ Dostupnost od 300 do 1000 litrů s povrchem výměníků do 3,0/9,0 m².
- ▶ Dva zvětšené spirální výměníky (možnost připojení více zdrojů tepla, např. tepelné čerpadlo, solární kolektory, kotel ústředního topení).
- ▶ Možnost montáže elektrického tělesa - volitelně.
- ▶ Teploměr v základní výbavě.
- ▶ Kvalitní keramický smalt EXTRA GLASS®.
- ▶ Ochranná magneziová anoda.



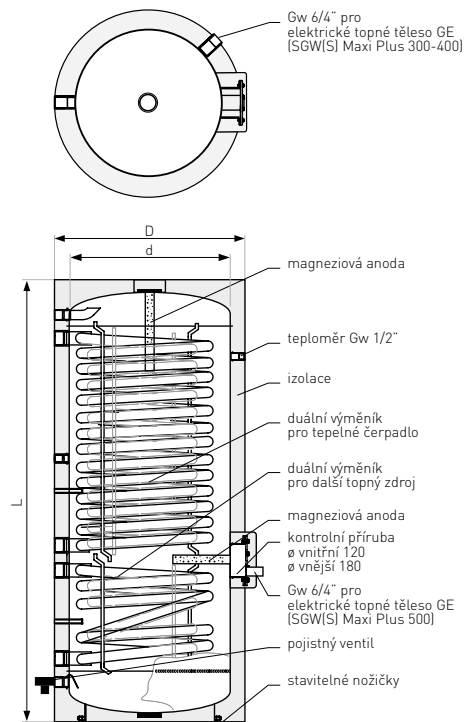
Pro zásobníky značky Galmet doporučujeme používat **elektrická topná tělesa** značky Galmet.

Technická data

specifikace	jedn.	SGW(S)B Maxi Plus		
		300	400	500
katalogové číslo	-	26-309570N	26-409170N	26-509170N
čistý objem ¹	l	293	373	465
ErP	polyuretanová pěna	-	B	C
	Neodul®	-	-	-
maximální pracovní tlak zásobník	MPa	1,0	1,0	1,0
maximální pracovní tlak výměník	MPa	1,6	1,6	1,6
maximální pracovní teplota zásobník	°C	95	95	95
maximální pracovní teplota výměník	°C	110	110	110
povrch výměník sol. syst./ tep. čerp.	m ²	0,9 / 2,2	1,5 / 3,8	1,8 / 4,8
objem výměník sol. syst./ tep. čerp.	l	8,0 / 15,4	10,5 / 26,5	12,6 / 33,5
výkon výměník do sol. syst. (80/10/45°C)	kW	26	34	38
výkon výměník k tepelnému čerpadlu (50/10/45°C)	kW	22,5	28,5	35
potřebný průtok topné vody	m ³ /h	1,6 / 1,6	1,9 / 1,9	1,9 / 1,9
d - vnitřní průměr	mm	550	600	630
D - vnější průměr	mm	670	700	755
L - výška	mm	1615	1750	1950
čistá hmotnost	kg	144	217	255

* Podrobnosti v záručním listě.

¹ V souladu s nařízením Komise (EU) 812/2013, 814/2013.



KOMBINOVANÉ ZÁSOBNÍKY (NÁDRŽ V NÁDRŽI) TYP SG(K) KUMULO



Výhody

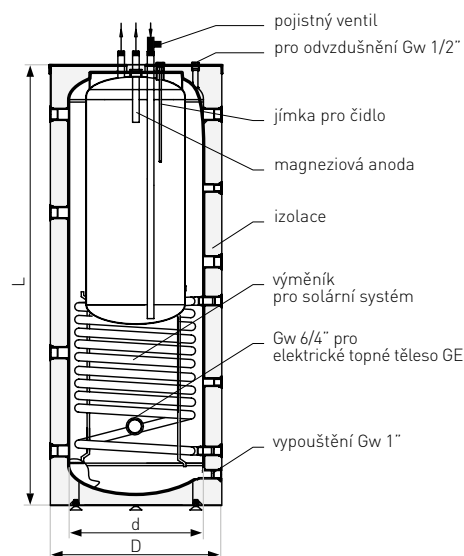
- ▶ Umožňuje připojení několika zdrojů tepla (bojler, krb, solární kolektor, tepelné čerpadlo).
- ▶ Dostupné varianty zásobníku: bez výměníku, s jedním výměníkem v akumulární části nádrže, s jedním výměníkem v zásobníku TUV, nebo se dvěma spirálními výměníky (např. Pro solární systém a jiný topný zdroj).
- ▶ Akumulační část nesmaltovaná, vnitřní zásobník pro TUV smaltovaný keramickým smaltem EXTRA GLASS® nejvyšší kvality.
- ▶ Možnost montáže elektrického tělesa - volitelně.
- ▶ Ochranná magneziová anoda.



Při instalaci kombinovaného zásobníku Kumulo ušetříte min. **2700 cm²** ve svém kotelně.

Technická data

specifikace	jedm.	SG(K) Kumulo s výměníkem						
		300/80	380/120	500/160	600/200	800/200	1000/200	
katalogové číslo	-	71-302000	71-404000	71-506000	71-608000	71-808600	71-108600	
objem akumulární nádrže	l	220	260	340	400	600	800	
objem zásobníku TUV	l	80	120	160	200	200	200	
ErP	polyuretanová pěna	-	B	B	C	C	-	-
	Neodul®	-	-	-	-	-	C	C
maximální pracovní tlak akumulární nádrže / zásobníku TUV	MPa	0,3 / 0,6	0,3 / 0,6	0,3 / 0,6	0,3 / 0,6	0,3 / 0,6	0,3 / 0,6	
maximální pracovní tlak výměník	MPa	1,6	1,6	1,6	1,6	1,6	1,6	
max. pracovní teplota zásobník / výměník	°C	95 / 110	95 / 110	95 / 110	95 / 110	95 / 110	95 / 110	
povrch výměník	m ²	1,6	2,1	2,1	2,1	2,4	2,4	
objem výměník	l	11,2	14,7	14,7	14,7	16,8	16,8	
d - vnitřní průměr	mm	550	550	700	700	900	900	
D - vnější průměr	mm	700	700	855	855	1055 ⁴	1055 ⁴	
L - výška	mm	1470	1840	1670	1840	1650	1850	
čistá hmotnost	kg	131	165	192	212	270	306	



* Podrobnosti v záručním listě.

¹ V souladu s nařízením Komise (EU) 812/2013, 814/2013.

KOMBINOVANÝ ZÁSOBNÍK TUV S VELKOKAPACITNÍM VÝMĚNÍKEM A AKUMULAČNÍ NÁDRŽÍ

TYP SG(K) COMPLETE




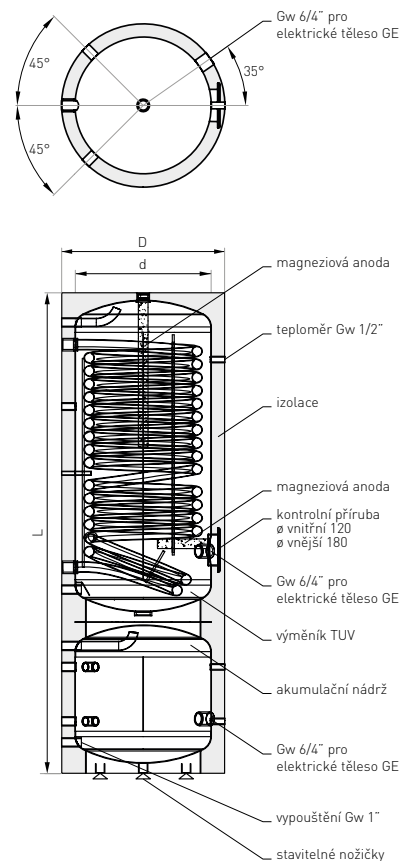
Výhody

- ▶ Dva nezávislé systémy v jednom zařízení.
- ▶ Kompletní řešení - zásobník TUV i akumulační zásobník.
- ▶ Prostorově úsporný - kompaktní design.
- ▶ Rychlý ohřev TUV - velkokapacitní výměník pro TUV s povrchem 2,9 m².
- ▶ Technologie "výměník ve výměníku".
- ▶ Levnější montáž díky zjednodušené instalaci.
- ▶ Kvalitní keramický smalt EXTRA GLASS®.
- ▶ Dodatečná ochrana magneziovou anodou.
- ▶ Možnost montáže elektrického tělesa - volitelně.
- ▶ Bezúdržbová titanová anoda - volitelně.

▶ SG(K) Complete je kompletní řešení, které **kombinuje zásobník TUV s akumulačním zásobníkem v jednom zařízení**. Jedinečné parametry ohřevu vody zajišťuje spirální výměník, určený pro tepelná čerpadla. Kompaktní design umožňuje úsporu místa a rychlejší instalaci.

Technická data

akumulační nádrž	j. m.	SG(K) Complete 250/110
katalogové číslo	-	71-251070
ErP  polyuretanová pěna	-	B
d - vnitřní průměr	mm	550
D - vnější průměr	mm	670
L - výška	mm	1990
izolace z tuhé polyuretanové pěny	mm	55
čistá hmotnost	kg	175
zásobník TUV		
čistý objem ¹	l	243
maximální pracovní teplota zásobník	°C	95
maximální pracovní teplota výměník	°C	110
maximální pracovní tlak zásobník	MPa	1,0
maximální pracovní tlak výměník	MPa	1,6
povrch výměník	m ²	2,9
objem výměník	l	24
výkon výměník (50/10/45°C)	kW	21
potřebný průtok topné vody	m ³ /h	3
akumulační nádrž		
čistý objem ¹	l	109
maximální pracovní teplota zásobník	°C	95
maximální pracovní tlak zásobník	MPa	0,3

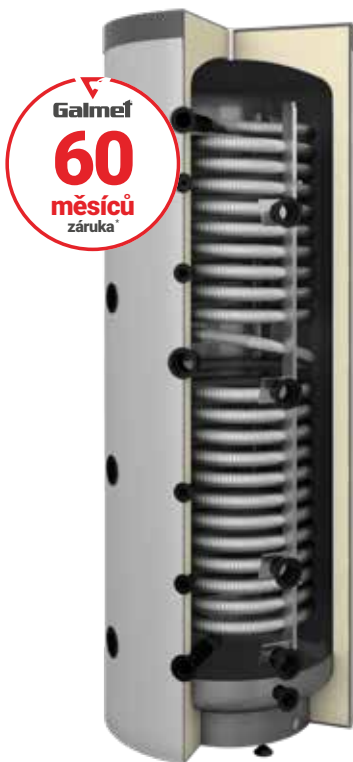


* Podrobnosti v záručním listě.

¹ V souladu s nařízením Komise (EU) 812/2013, 814/2013.

AKUMULAČNÍ NÁDRŽE S PRŮTOČNÝM OHŘEVEM TUV

TYP SG(K) MULTI-INOX

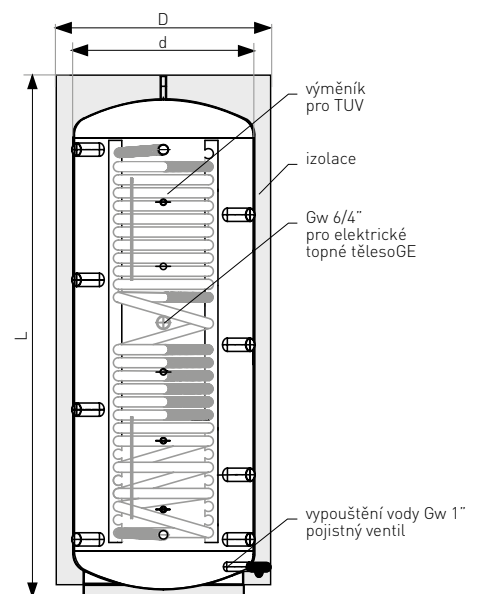
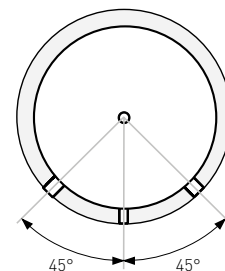


Výhody

- ▶ Akumulační nádrže s dokonalým vrstvením pro kotle na dřevo, pelety, plynové a olejové kotle a systémy určené k akumulaci a zpětnému získávání tepla.
- ▶ Nerezový žebrovaný výměník zaručuje hygienickou přípravu teplé užitkové vody.
- ▶ Nízkou teplotou ve spodní části akumulace je možné získat maximální potenciál pro solární systém a tím zefektivnit využití energie ze slunečního záření. To se týká hlavně přechodného období, stejně jako slunečných dnů během zimy, kdy může solární systém úspěšně doplňovat činnost kotle, nebo jej zcela nahradit. Nízká teplota vratné vody je zvláště vhodná pro kondenzační kotle, umožňuje maximální využití výhřevnosti zdroje.
- ▶ Nerezový žebrovaný výměník (materiál 1.4404 AISI 316L) se čistí sám pouze tlakem vody. Proudění vody uvnitř výměníku zabraňuje usazování vodního kamene na povrchu výměníku.
- ▶ Výměník je zárukou horké, tekoucí vody bez bakterií legionella.
- ▶ Velká plocha výměníku v horní části zajišťuje vysoký výkon pro TUV. Výměník v spodní části nádrže je navržen pro předeřev studené vody v nádrži
- ▶ Nádrže s kapacitou 600 - 2000 litrů mohou být vybaveny jedním, nebo dvěma výměníky z oceli P235GH: spodní (solární) - maximální potenciál solárních kolektorů / horní - pro rychlý ohřev TUV např. prostřednictvím kotle
- ▶ Nádrže jsou izolovány snímatelnou izolací Neodul®.

Technická data

specifikace	jedin.	SG(K) Multi-Inox				
		600	800	1000	1500	2000
katalogové číslo (bez ocelového výměníku)	-	70-601600	70-801600	70-101600	70-151600	80-201600
čistý objem (bez ocelového výměníku) ¹	l	619	760	940	1431	1964
ErP Neodul®	-	C	C	C	C	C
maximální pracovní tlak zásobník	MPa	0,3	0,3	0,3	0,3	0,3
maximální pracovní teplota topné vody / výměníku	°C	90 / 110	90 / 110	90 / 110	90 / 110	90 / 110
povrch výměníku I / II	m ²	1,4/1,4	1,8/1,8	1,8/1,8	3,0/2,4	4,5/3,0
objem výměníku	l	9,8/9,8	12,6/12,6	12,6/12,6	20,9/16,8	33,5/20,9
maximální pracovní tlak výměník II	MPa	1,6	1,6	1,6	1,6	1,6
maximální pracovní tlak výměník I	MPa	0,6	0,6	0,6	0,6	0,6
maximální pracovní teplota výměníku pro TUV	°C	90	90	90	90	90
povrch výměníku	m ²	4,1	5,7	7,7	8,25	8,25
objem výměníku	l	22	30,5	41	44	44
průtok výměníku TUV 45°C	l/min	20	20	20	40	40
kapacita průtoku 65°C (stálá teplota topné vody v zásobníku) pro teplotu TUV 45°C	l	268	510	574	520	572
výkon výměník (teplota vody 65°C)	kW	45	61,5	91	117	128
d - vnitřní průměr	mm	700	790	790	900	1100
D - vnější průměr	mm	860	950	950	1100	1300
L - výška	mm	1900	1880	2270	2665	2500
čistá hmotnost	kg	208	235	264	335	395



^{*} Podrobnosti v záručním listě.
¹ V souladu s nařízením Komise (EU) 812/2013, 814/2013.

AKUMULAČNÍ ZÁSOBNÍKY PRO TOPENÍ I CHLAZENÍ TYP SG(B) ZÁVĚSNÉ A STACIONÁRNÍ




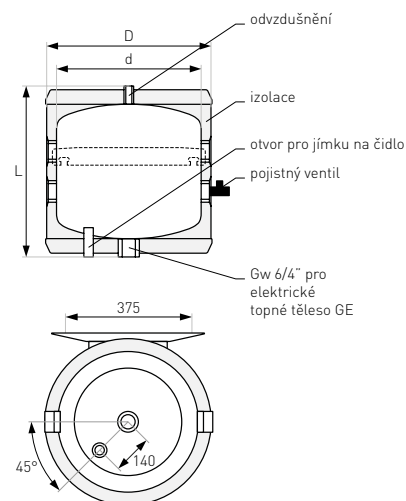
Výhody

- ▶ Dostupný objem od 60 do 120 l (závěsná varianta) nebo od 100 do 500 litrů (stacionární varianta).
- ▶ Izolace z polyuretanové pěny.
- ▶ Nesmaltované nádrže (vyrovnávací nádrže) na demineralizovanou topnou vodu nebo roztok glykolu.
- ▶ Použití možné jako hydraulický vyrovnavač pro tepelná čerpadla.
- ▶ Napájení z několika nezávislých zdrojů tepla (stacionární verze).
- ▶ Všechny přípojky vody jsou umístěny v přední části nádrže (stacionární verze).
- ▶ Odolný kovový plášť nádrže (závěsná verze) nebo koženkový obal (stacionární verze).


▶ Základní funkcí vyrovnávacích nádrží je zvýšení množství vody v topném systému. V systému s tepelným čerpadlem fungují jako **hydraulický vyrovnavač**.

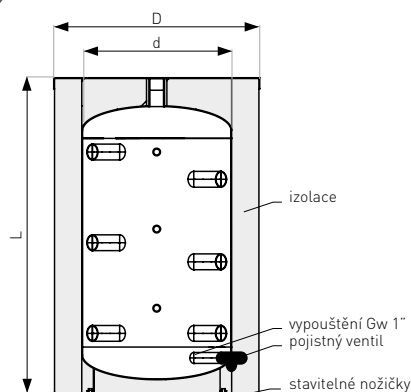
Technická data závěsných akumulčních zásobníků SG(B)

specifikace	jedin.	SG(B)			
		60	80	100	120
katalogové číslo	-	70-067000	70-087000	70-107000	70-127000
čistý objem ¹	l	63	86	106	118
ErP  polyuretanová pěna	-	C	C	C	C
maximální pracovní teplota zásobník	°C	95	95	95	95
minimální provozní teplota nádrže	°C	6	6	6	6
maximální pracovní tlak zásobník	bar	3	3	3	3
d - vnitřní průměr	mm	400	400	400	400
D - vnější průměr	mm	460	460	460	460
L - výška	mm	680	865	1015	1115
čistá hmotnost	kg	30	35	39	46



Technická data stacionárních akumulčních zásobníků SG(B)

specifikace	jedin.	SG(B)				
		100	200	300	400	500
katalogové číslo	-	70-104000	70-200000	70-300000N	70-400000	70-500000
čistý objem ¹	l	107	223	322	396	467
ErP  polyuretanová pěna	-	B	B	B	C	C
maximální pracovní teplota zásobník	°C	95	95	95	95	95
minimální provozní teplota nádrže	°C	6	6	6	6	6
maximální pracovní tlak zásobník	bar	3	3	3	3	3
d - vnitřní průměr	mm	400	550	550	600	600
D - vnější průměr	mm	520	670	670	700	700
L - výška	mm	1010	1140	1615	1685	1925
čistá hmotnost	kg	37	56	75	104	118



* Podrobnosti v záručním listě.

¹ V souladu s nařízením Komise (EU) 812/2013, 814/2013.

AKUMULAČNÍ ZÁSOBNÍKY S VELKOKAPACITNÍM VÝMĚNÍKEM PRO TEPELNÁ ČERPADLA

TYP SG(B)




Výhody

- ▶ Dostupné objemy od 200 do 1000 litrů.
- ▶ Velký povrch spirálního výměníku.
- ▶ Technologie "výměník ve výměníku".
- ▶ Izolace s polyuretanové pěny.
- ▶ Určeno pro tepelná čerpadla.
- ▶ Dostupné varianty s dvěma velkokapacitními výměníky o objemu od 800 do 1000 l.

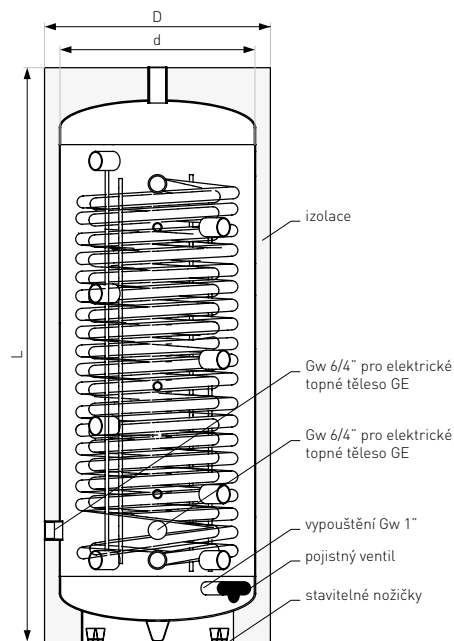
▶ Maximální velikost "**výměníku ve výměníku**" je díky použití dvou výměníků o dvou průměrech. Menší výměník je umístěn uvnitř většího výměníku, kdy oba jsou spojeny v jeden.

Technická data

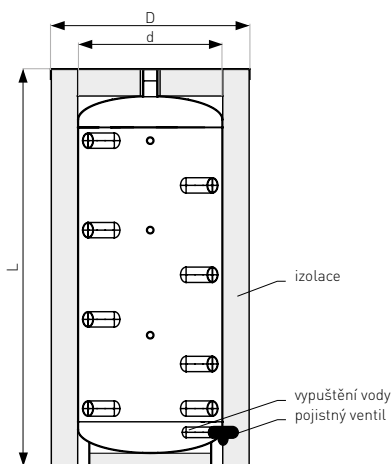
specifikace	jedin.	SG(B) s velkokapacitním výměníkem				
		200	250	300	400	500
katalogové číslo	-	71-204100	71-254500N	71-304500N	71-404100N	71-504100N
čistý objem ¹	l	202	243	290	366	459
ErP  polyuretanová pěna	-	B	B	B	C	B
maximální pracovní tlak zásobník	MPa	0,3	0,3	0,3	0,3	0,3
maximální pracovní tlak výměník	MPa	1,6	1,6	1,6	1,6	1,6
maximální pracovní teplota zásobník	°C	95	95	95	95	95
maximální pracovní teplota výměník	°C	110	110	110	110	110
povrch výměník	m ²	2,0	2,9	3,6	6,0	7,5
objem výměník	l	14,0	24,0	30,0	41,0	47,9
výkon výměník (80/10/45°C)	kW	48	70	85	114	152
výkon výměník k tepelnému čerpadlu (50/10/45°C)	kW	14	21	26	37	52
potřebný průtok topné vody	m ³ /h	3	3	3	3	3
d - vnitřní průměr	mm	550	550	550	600	630
D - vnější průměr	mm	670	670	670	700	750
L - výška	mm	1140	1300	1615	1750	1950
čistá hmotnost	kg	95	124	145	210	245

* Podrobnosti v záručním listě.

¹ V souladu s nařízením Komise (EU) 812/2013, 814/2013.



AKUMULAČNÍ NÁDRŽE NESMALTOVANÉ BEZ VÝMĚNÍKU TYP SG(B)



Výhody

- ▶ Dostupné objemy od 200 l do 5000 l.
- ▶ Napájení z několika nezávislých zdrojů tepla (např. kotel, tepelné čerpadlo).
- ▶ Akumulační nádrže jsou s izolací:
 - tvrdá PUR pěna (typ 200-500) nebo
 - snímatelná izolace Neodul® (typ 800-2000) nebo
 - měkká snímatelná PUR izolace (typ 3000-5000) nebo
 - neizolované, natřené pouze základní barvou (základní verze).
- ▶ Maximální pracovní tlak zásobník - 0,3 MPa (0,6 MPa pro speciální požadavek).
- ▶ Všechny přípojky vody jsou umístěny v přední části nádrže (stacionární verze).

Technická data

specifikace	jedm.	SG(B)			
		800	1000	1500	2000
katalogové číslo	-	70-800600	70-100600	70-150600	80-200600
čistý objem ¹	l	728	883	1479	2023
ErP	polyuretanová pěna	-	-	-	-
	Neodul®	-	C	C	C
maximální pracovní tlak zásobník	MPa	0,3	0,3	0,3	0,3
maximální pracovní teplota zásobník	°C	95	95	95	95
d - vnitřní průměr	mm	790	790	900	1100
D - vnější průměr	mm	950	950	1100	1300
L - výška	mm	1730	2050	2700	2500
čistá hmotnost	kg	125	158	186	242

* Podrobnosti v záručním listě.

¹ V souladu s nařízením Komise (EU) 812/2013, 814/2013.

V nabídce také:



Solární
systémy



Hybridní
topné systémy
s tepelnými čerpadly



Rekuperace



48-100 Głubczyce,
Raciborska 36
tel.: +48 77 403 45 00
fax: +48 77 403 45 99

export dept.: +48 77 403 45 80
export@galmet.com.pl

